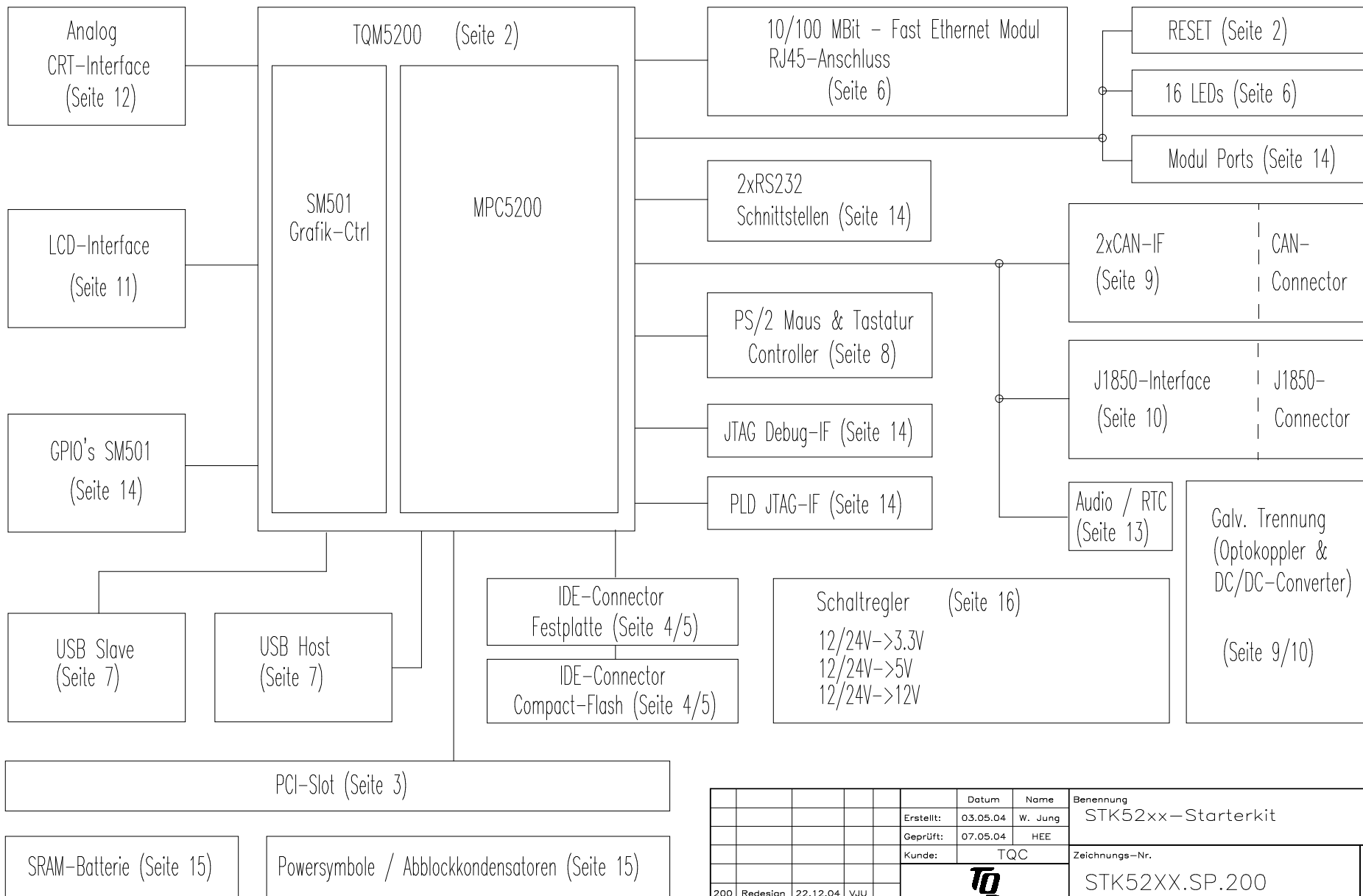


Sämtliche in diesem Dokument enthaltenen Informationen sind streng vertraulich zu behandeln. Eine Weitergabe der Darstellungen und Kenntnisse bedarf der schriftlichen Zustimmung von TQ-Systems.

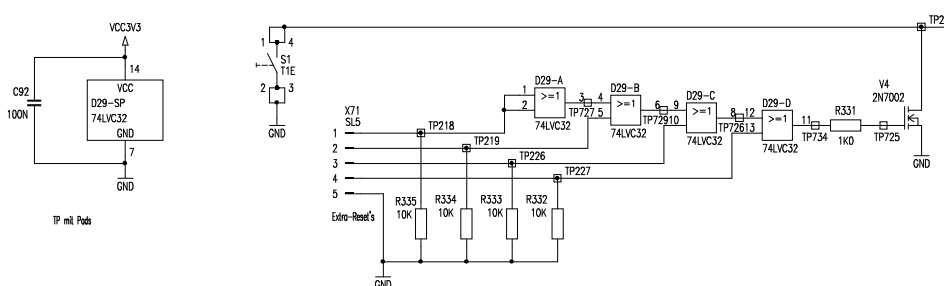
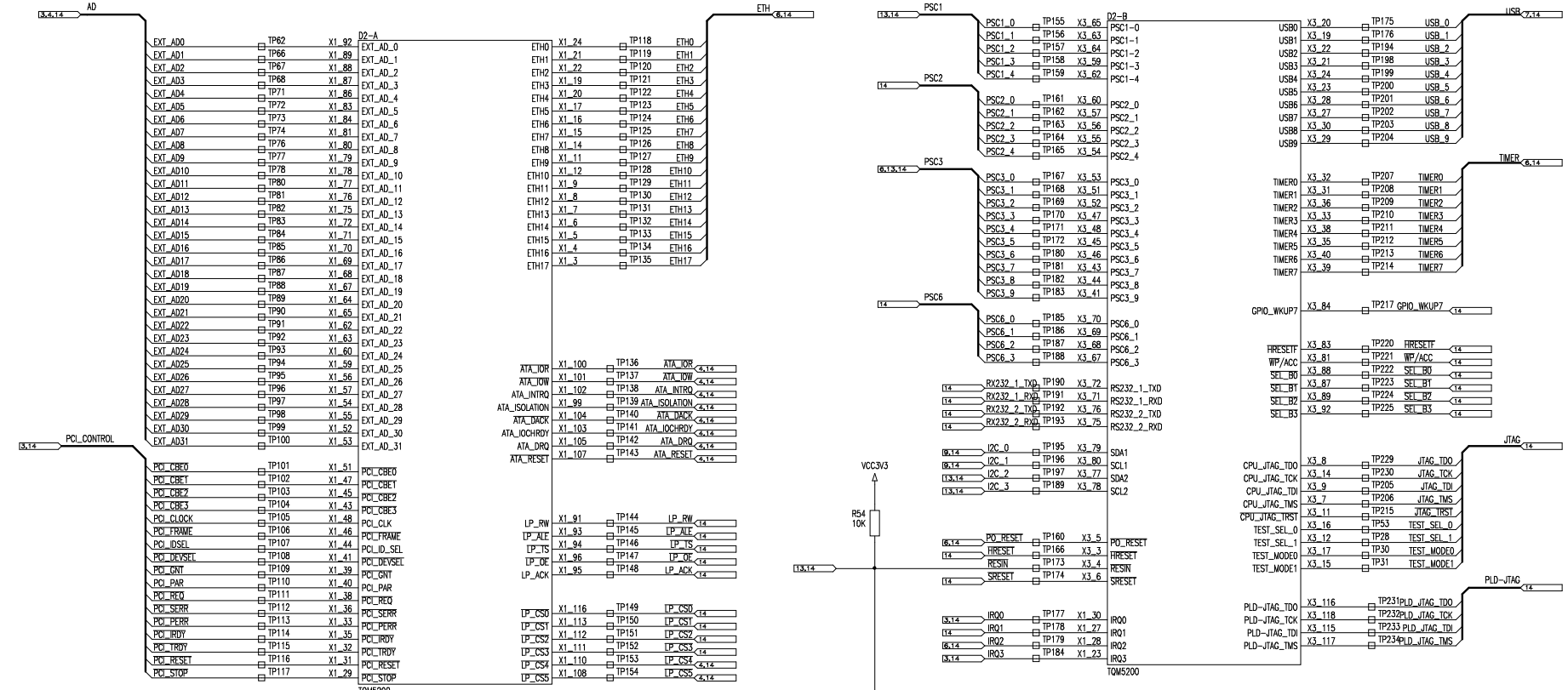
Blockschaltbild STK52XX – Starterkit

(Seite 1)



Rev.	Änderung	Datum	Erst.	Gepr.	Datum	Name	Benennung
					03.05.04	W. Jung	STK52xx-Starterkit
					07.05.04	HEE	
						TQC	Zeichnungs-Nr.
						TQ	STK52XX.SP.200
200	Redesign	22.12.04	VJU				
						TQ-Systems GmbH	File:stk52xx
							31.01.05 / 09:21

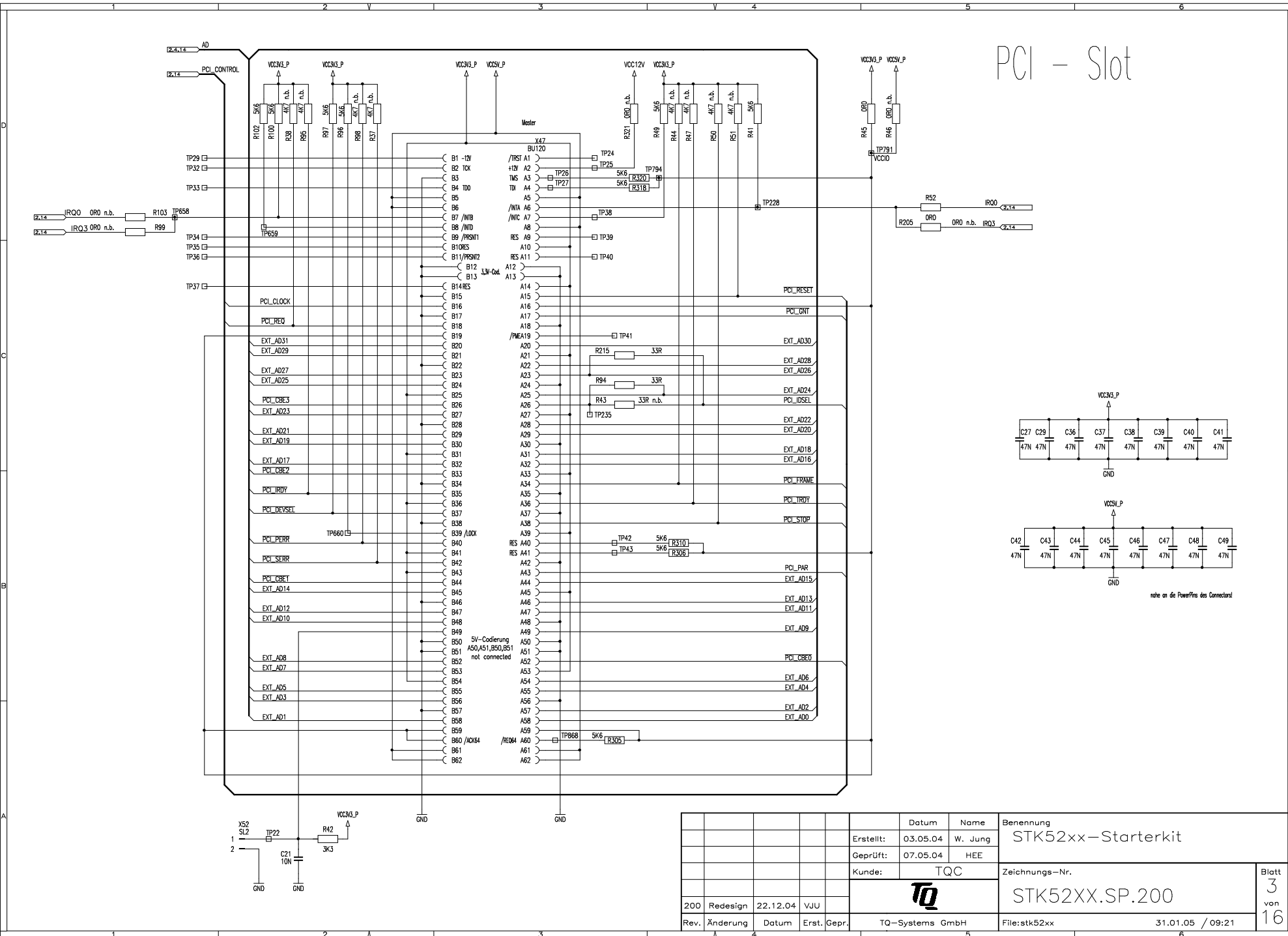
TQM5200 Modul-Schnittstelle



Erstellt:	03.05.04	Name	W. Jung	Benennung	STK52xx-Starterkit
Geprüft:	07.05.04		HEE		
Kunde:	TQC			Zeichnungs-Nr.	
200 Redesign	22.12.04	VJU			STK52XX.SP.200
Rev.	Änderung	Datum	Erst. Gepr.	TQ-Systems GmbH	File:stk52xx
					31.01.05 / 09:21

Sämtliche in diesem Dokument enthaltenen Informationen sind streng vertraulich zu behandeln. Eine Weitergabe der Darstellungen und Kenntnisse bedarf der schriftlichen Zustimmung von TQ-Systems.

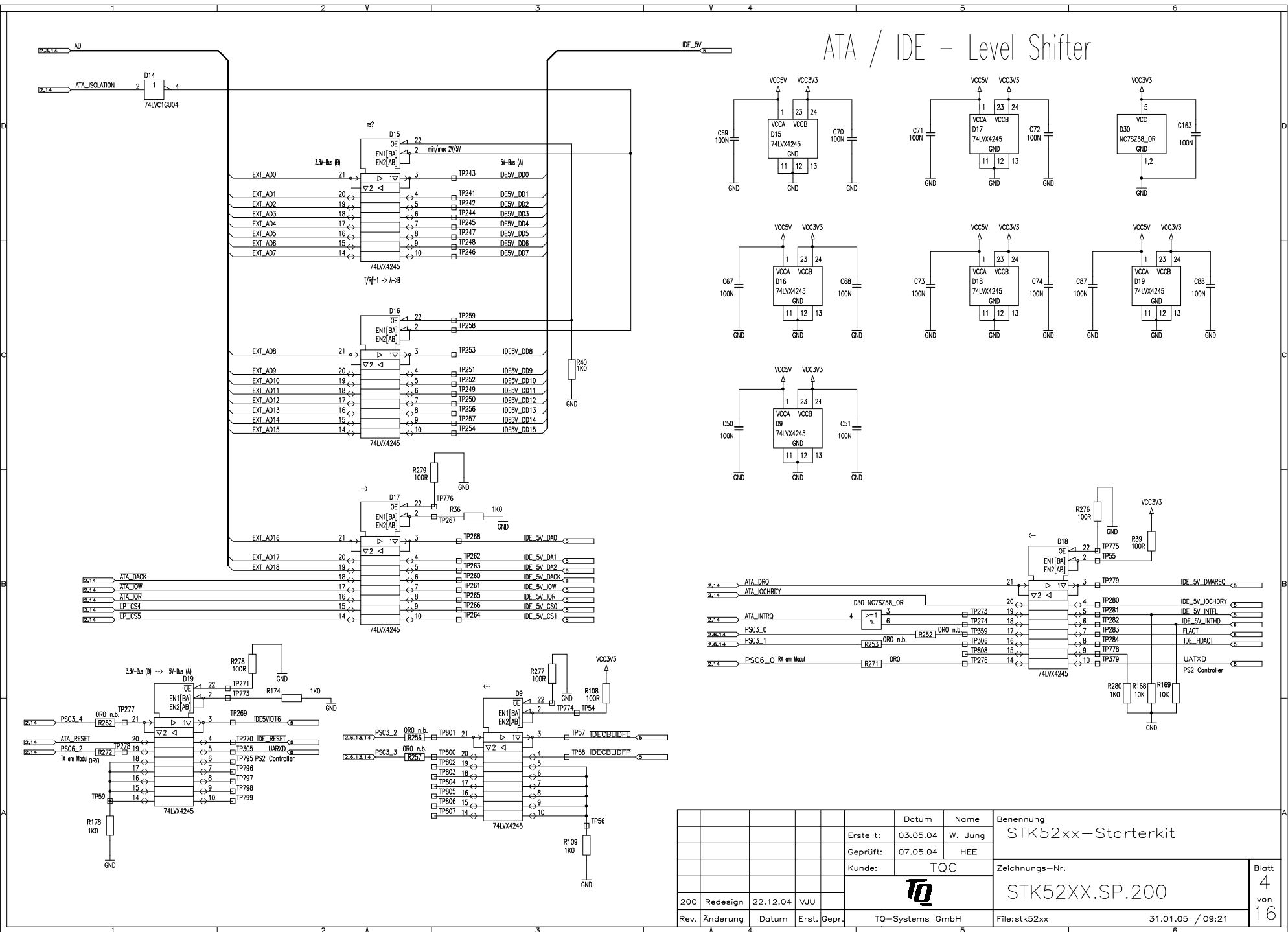
Sämtliche in diesem Dokument enthaltenen Informationen sind streng vertraulich zu behandeln. Eine Weitergabe der Darstellungen und Kenntnisse bedarf der schriftlichen Zustimmung von TQ-Systems.



				Datum	Name	Benennung	
				Erstellt:	03.05.04	W. Jung	STK52xx-Starterkit
				Geprüft:	07.05.04	HEE	
				Kunde:	TQC		Zeichnungs-Nr.
				TQ			STK52XX.SP.200
200	Redesign	22.12.04	vJU				Blatt 3 von 16
Rev.	Änderung	Datum	Erst. Gepr.	TQ-Systems GmbH		File:stk52xx	31.01.05 / 09:21

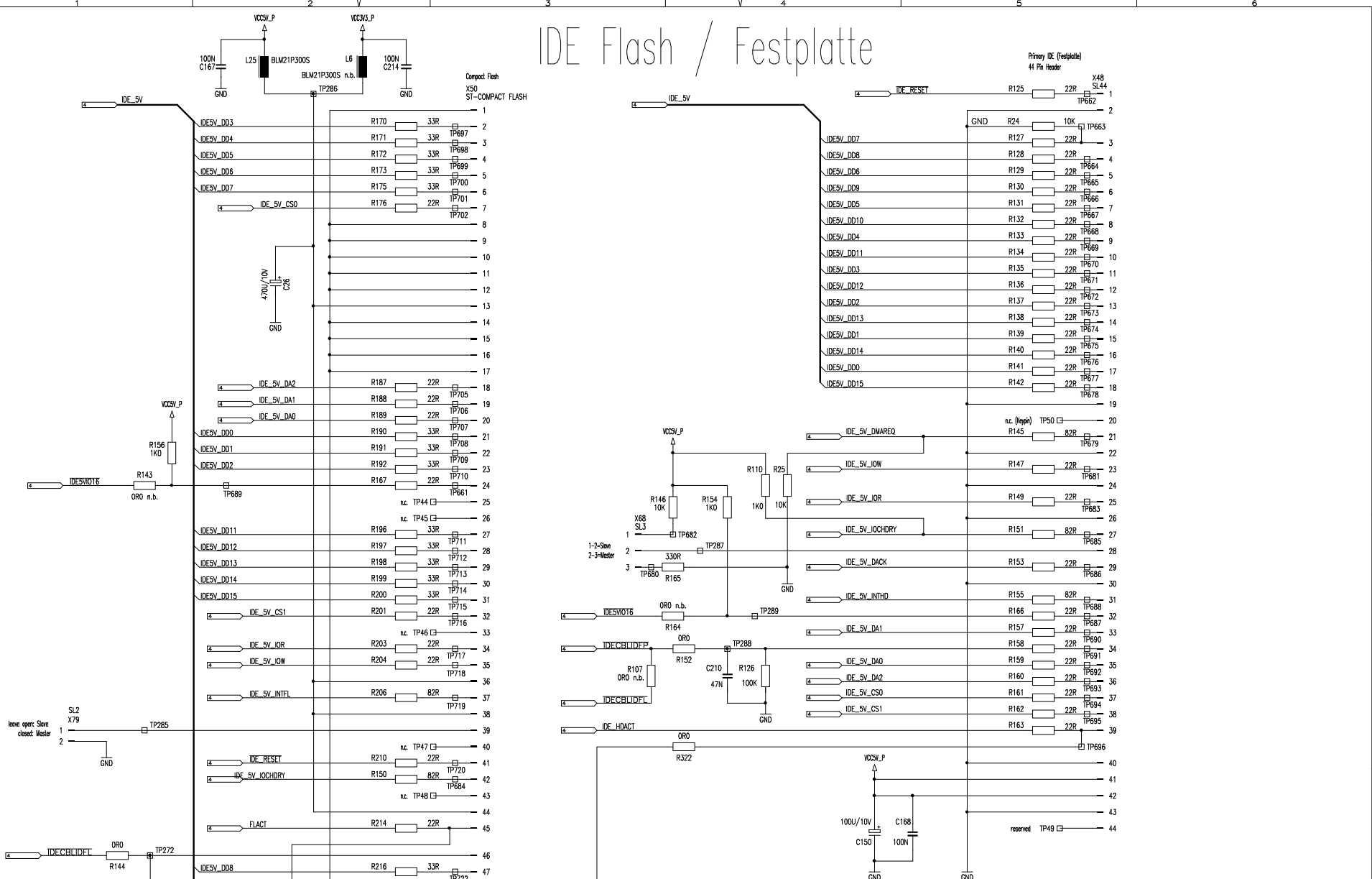
Sämtliche in diesem Dokument enthaltenen Informationen sind streng vertraulich zu behandeln. Eine Weitergabe der Darstellungen und Kenntnisse bedarf der schriftlichen Zustimmung von TQ-Systems.

ATA / IDE - Level Shifter



				Datum	Name	Benennung
				Erstellt:	03.05.04	W. Jung
				Geprüft:	07.05.04	HEE
				Kunde:	TQC	
						Zeichnungs-Nr.
						STK52XX.SP.200
200	Redesign	22.12.04	VJU			
Rev.	Änderung	Datum	Erst.	Gepr.	TQ-Systems GmbH	File:stk52xx
						31.01.05 / 09:21

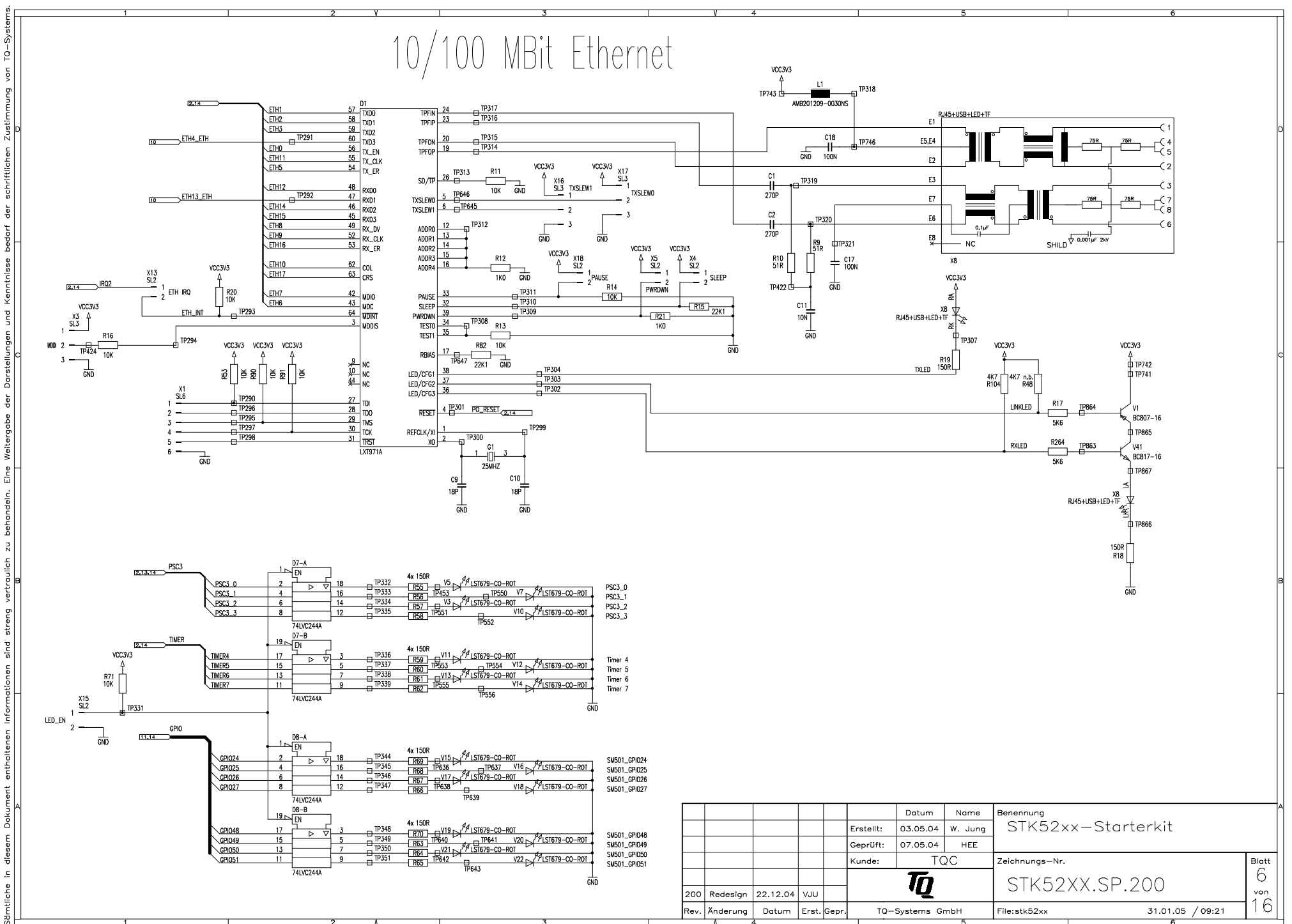
IDE Flash / Festplatte



				Datum	Name	Benennung	
				Erstellt:	03.05.04	W. Jung	STK52xx-Starterkit
				Geprüft:	07.05.04	HEE	
				Kunde:	TQC		Zeichnungs-Nr.
				TQ		STK52XX.SP.200	Blatt 5 von 16
200	Redesign	22.12.04	vJU			File:stk52xx	31.01.05 / 09:21
Rev.	Änderung	Datum	Erst.	Gepr.	TQ-Systems GmbH		

Sämtliche in diesem Dokument enthaltenen Informationen sind streng vertraulich zu behandeln. Eine Weitergabe der Darstellungen und Kenntnisse bedarf der schriftlichen Zustimmung von TQ-Systems.

10/100 MBit Ethernet

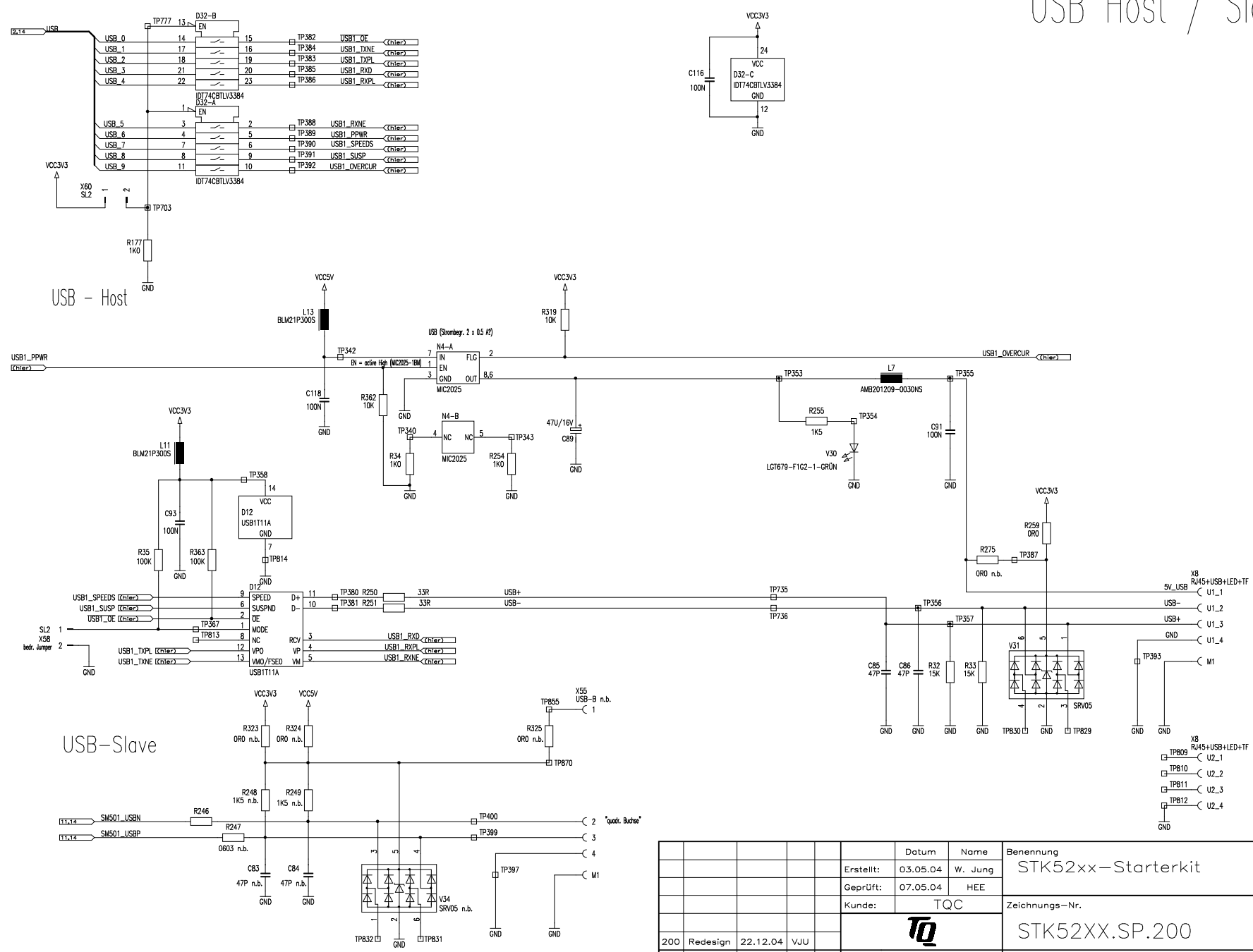


Sämtliche in diesem Dokument enthaltenen Informationen sind streng vertraulich zu behandeln. Eine Weitergabe der Darstellungen und Kenntnisse bedarf der schriftlichen Zustimmung von TQ-Systems.

				Datum	Name	Benennung	
				Erstellt:	03.05.04	W. Jung	STK52xx-Starterkit
				Geprüft:	07.05.04	HEE	
				Kunde:	TQC		Zeichnungs-Nr.
							Blatt
200	Redesign	22.12.04	VJU			STK52XX.SP.200	6
Rev.	Änderung	Datum	Erst.	Gepr.	TQ-Systems GmbH	File:stk52xx	von
						31.01.05 / 09:21	16

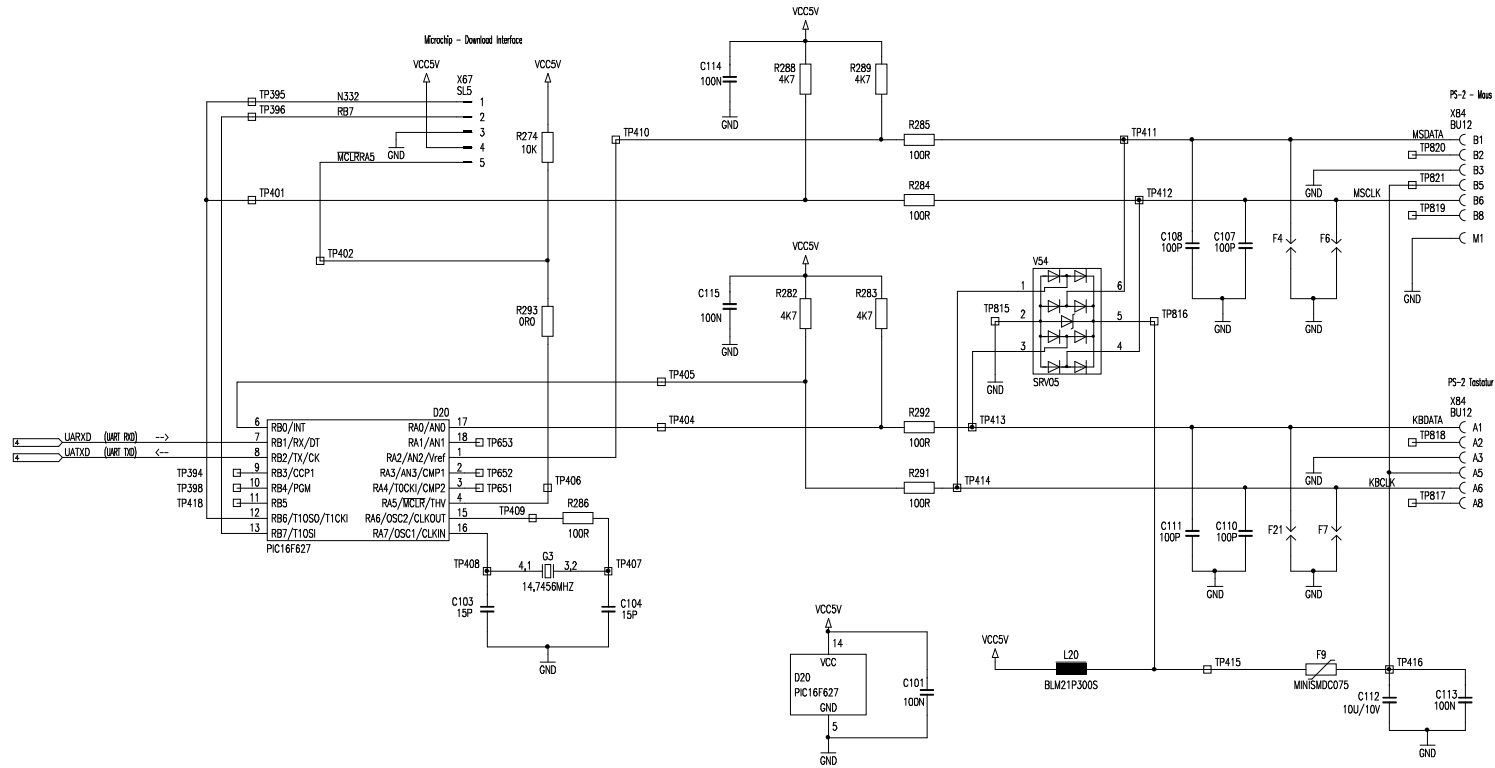
Sämtliche in diesem Dokument enthaltenen Informationen sind streng vertraulich zu behandeln. Eine Weitergabe der Darstellungen und Kenntnisse bedarf der schriftlichen Zustimmung von TQ-Systems.

USB Host / Slave



Rev.	Änderung	Datum	Erst.	Gepr.	Datum	Name	Benennung
					03.05.04	W. Jung	STK52xx-Starterkit
					07.05.04	HEE	
						TQC	Zeichnungs-Nr.
200	Redesign	22.12.04	VJU				STK52XX.SP.200
							File:stk52xx
							31.01.05 / 09:21

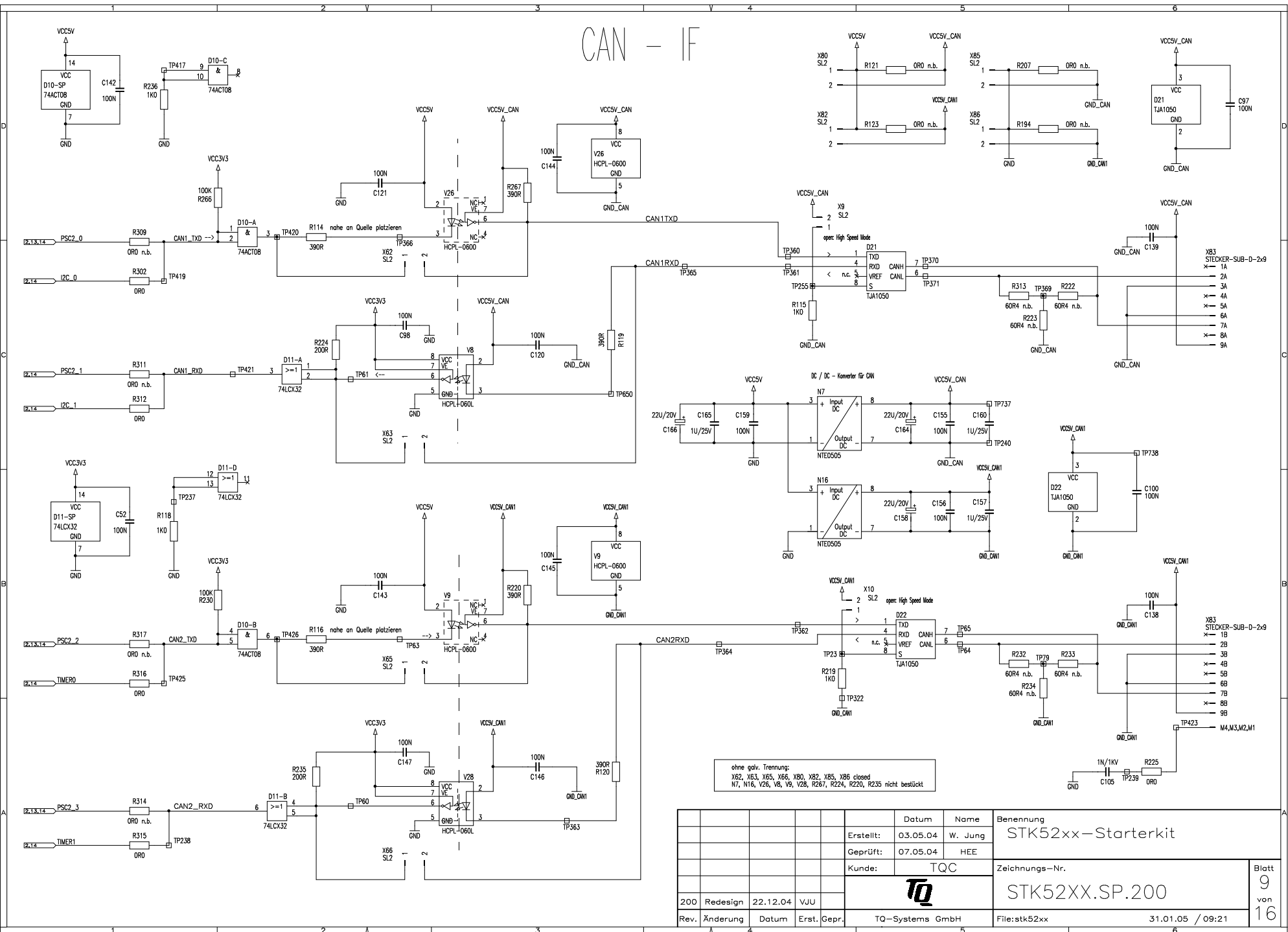
PS/2 - Maus & Tastatur



				Datum	Name	Benennung	
				Erstellt:	03.05.04	W. Jung	STK52xx-Starterkit
				Geprüft:	07.05.04	HEE	
				Kunde:	TQC	Zeichnungs-Nr.	
						STK52XX.SP.200	Blatt 8 von 16
200	Redesign	22.12.04	VJU			File:stk52xx	31.01.05 / 09:21
Rev.	Änderung	Datum	Erst.	Gepr.	TQ-Systems GmbH		

Sämtliche in diesem Dokument enthaltenen Informationen sind streng vertraulich zu behandeln. Eine Weitergabe der Darstellungen und Kenntnisse bedarf der schriftlichen Zustimmung von TQ-Systems.

CAN - IF

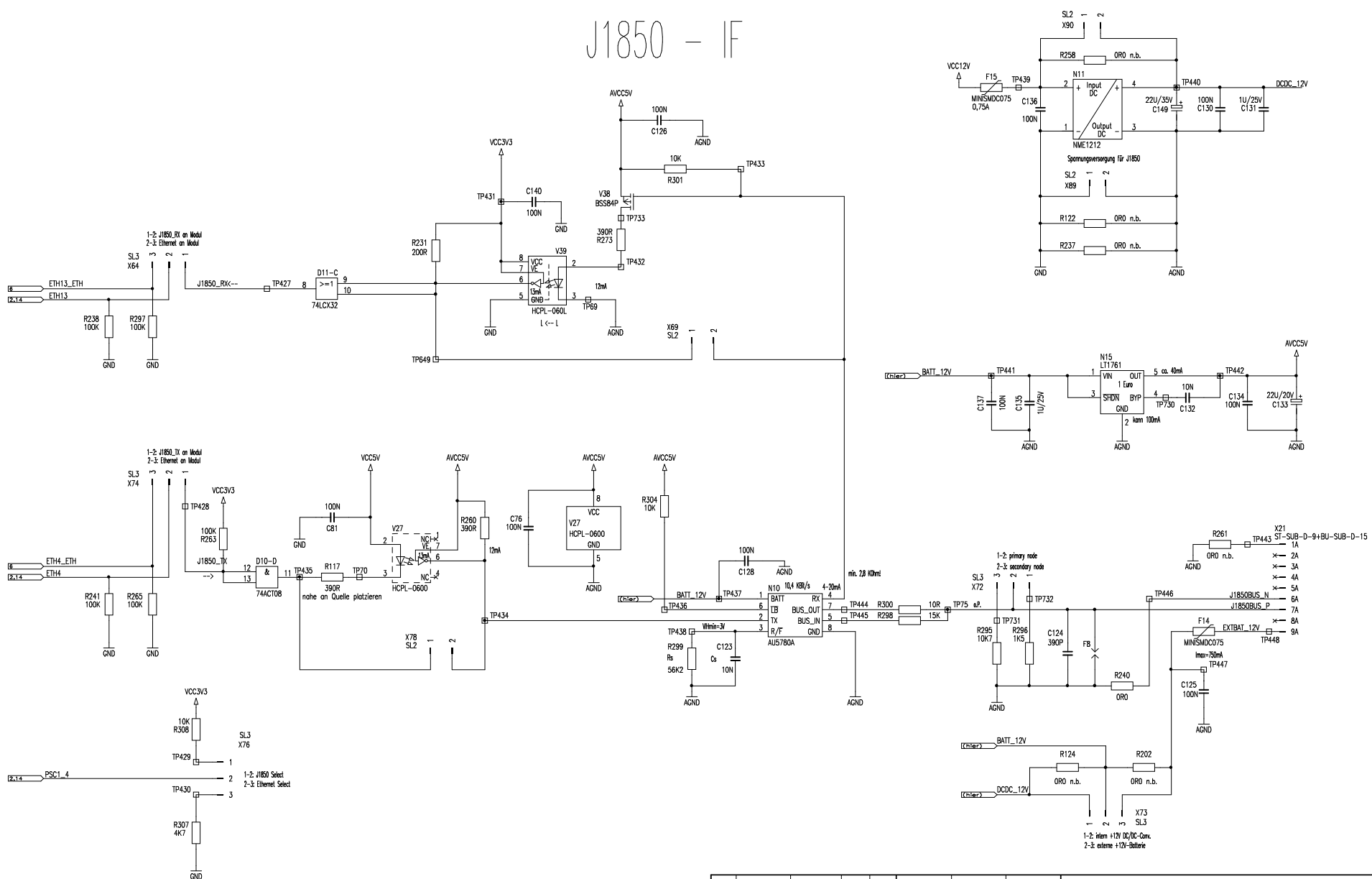


ohne gvlv. Trennung:
 X62, X63, X65, X66, X80, X82, X85, X86 closed
 N7, N16, V26, V8, V9, V28, R267, R224, R220, R235 nicht bestückt

			Datum	Name	Benennung
			Erstellt:	03.05.04	W. Jung
			Geprüft:	07.05.04	HEE
			Kunde:	TQC	
			TQ		Zeichnungs-Nr.
			200 Redesign		22.12.04
			vJU		STK52XX.SP.200
Rev.	Änderung	Datum	Erst.	Gepr.	File:stk52xx
					31.01.05 / 09:21
					Blatt 9 von 16

Sämtliche in diesem Dokument enthaltenen Informationen sind streng vertraulich zu behandeln. Eine Weitergabe der Darstellungen und Kenntnisse bedarf der schriftlichen Zustimmung von TQ-Systems.

J1850 - IF

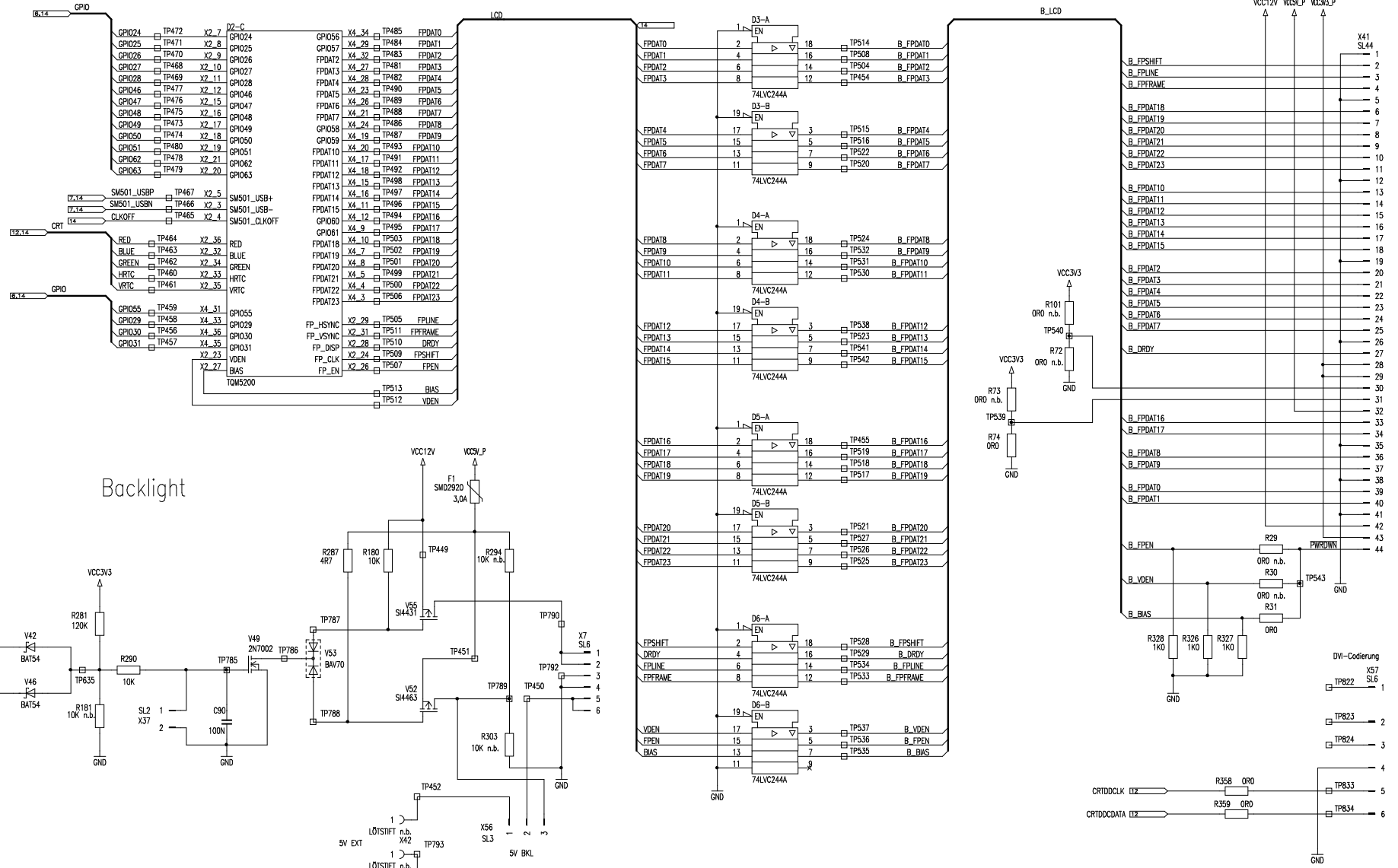


ohne galv. Trennung:
X69, X78, X89, X90 closed
N11, V27, V39, R231, R260 nicht bestückt

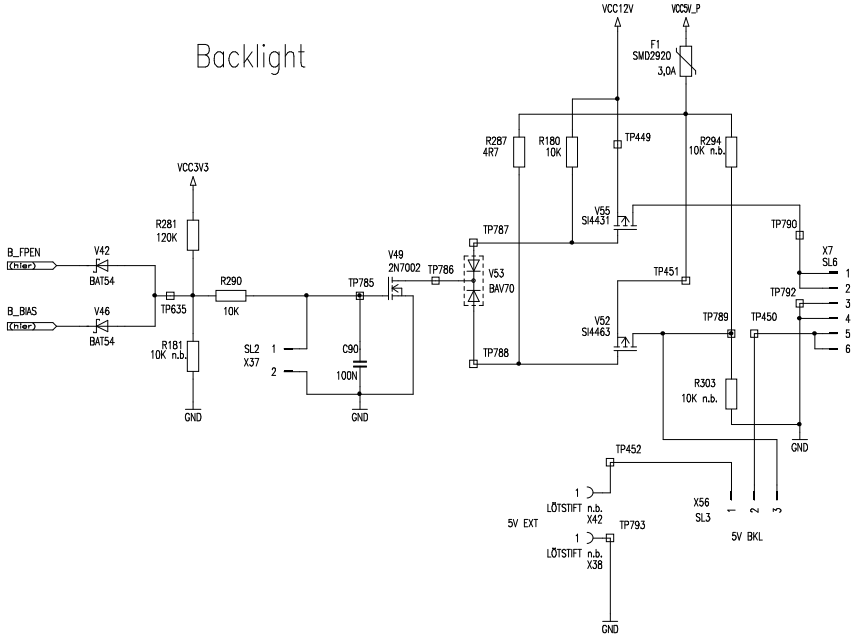
				Datum	Name	Benennung
				Erstellt:	03.05.04 W. Jung	STK52xx-Starterkit
				Geprüft:	07.05.04 HEE	
				Kunde:	TQC	Zeichnungs-Nr.
						STK52XX.SP.200
200	Redesign	22.12.04	VJU			File:stk52xx
Rev.	Änderung	Datum	Erst. Gepr.	TQ-Systems GmbH		31.01.05 / 09:21

Sämtliche in diesem Dokument enthaltenen Informationen sind streng vertraulich zu behandeln. Eine Weitergabe der Darstellungen und Kenntnisse bedarf der schriftlichen Zustimmung von TQ-Systemen.

LCD Grafik - Interface



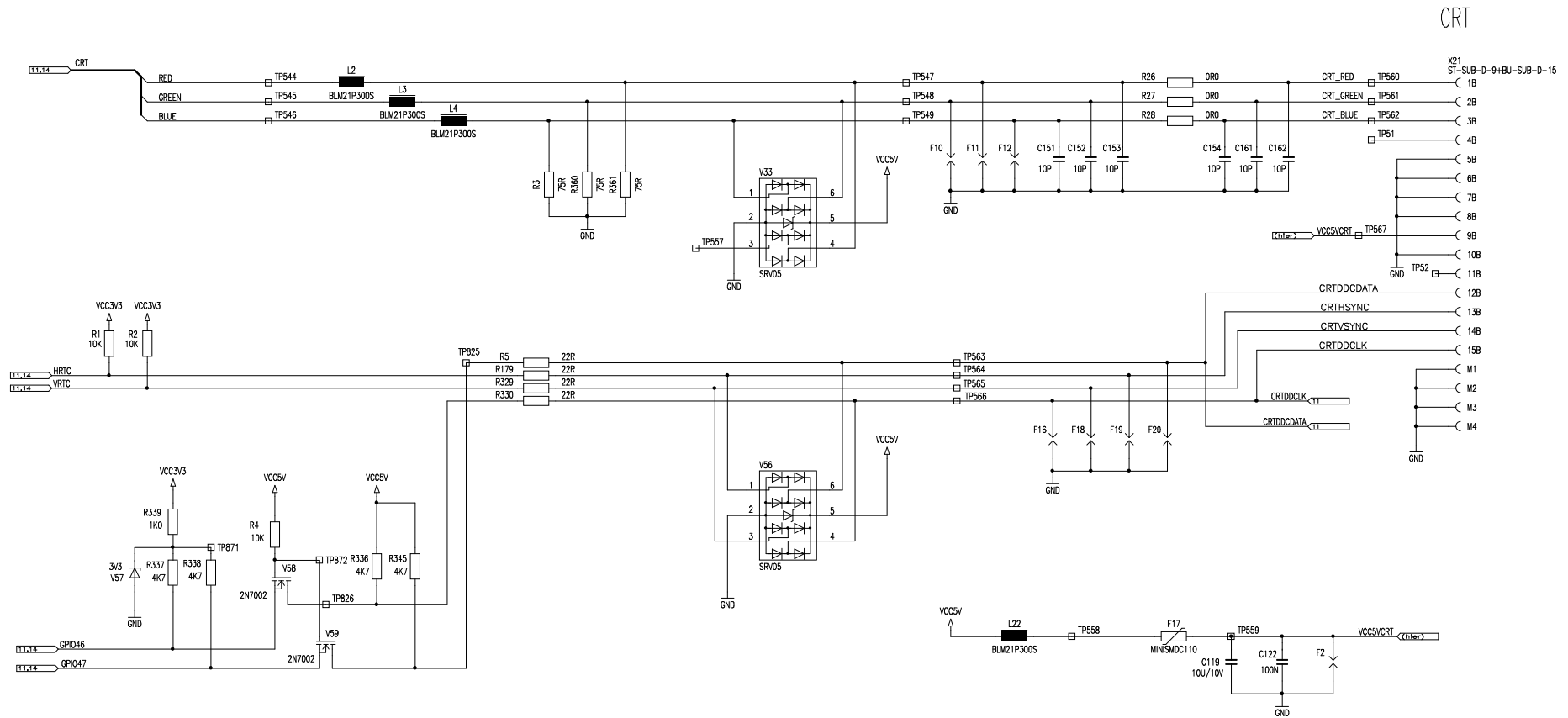
Backlight



				Datum	Name	Benennung	
				Erstellt:	03.05.04	W. Jung	STK52xx-Starterkit
				Geprüft:	07.05.04	HEE	
				Kunde:	TQC		Zeichnungs-Nr.
200	Redesign	22.12.04	vJU			STK52XX.SP.200	Blatt 11 von 16
Rev.	Änderung	Datum	Erst.	Gepr.	TQ-Systeme GmbH	File:stk52xx	31.01.05 / 09:21

Sämtliche in diesem Dokument enthaltenen Informationen sind streng vertraulich zu behandeln. Eine Weitergabe der Darstellungen und Kenntnisse bedarf der schriftlichen Zustimmung von TQ-Systems.

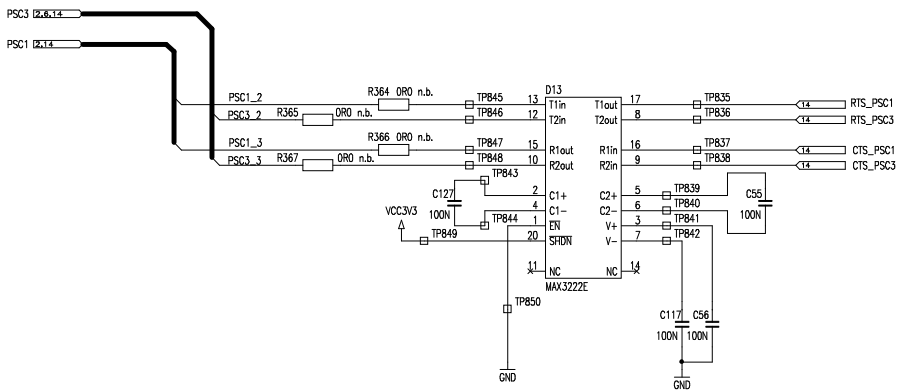
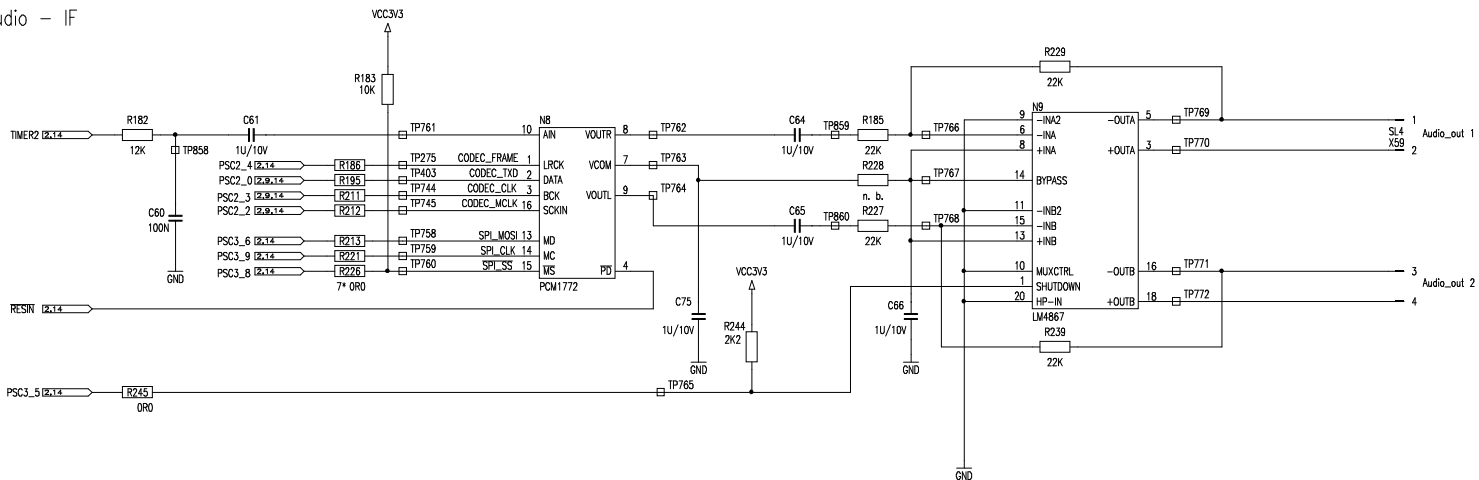
CRT Grafik - Interface



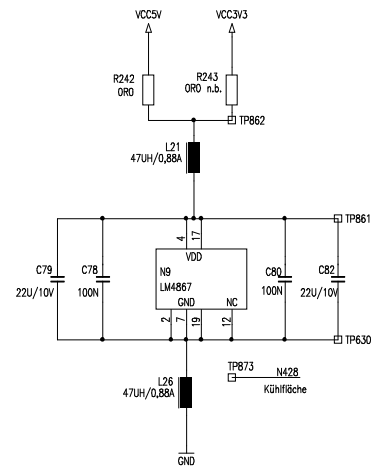
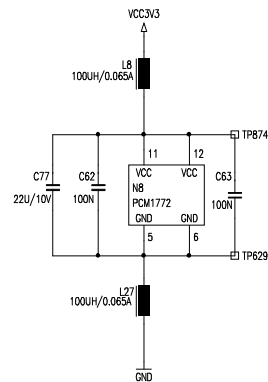
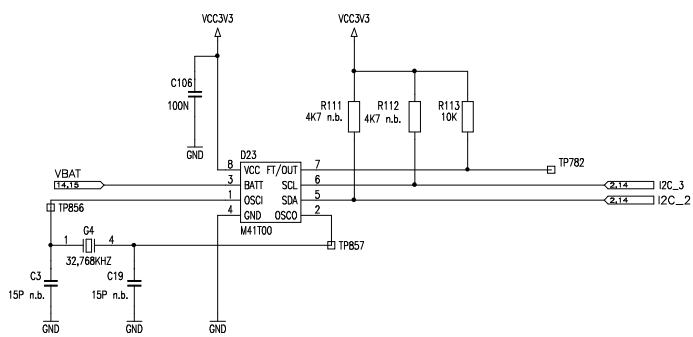
				Datum	Name	Benennung
				Erstellt:	03.05.04	W. Jung
				Geprüft:	07.05.04	HEE
				Kunde:	TQC	Zeichnungs-Nr.
				TQ		STK52xx-Starterkit
200	Redesign	22.12.04	VJU			STK52XX.SP.200
Rev.	Änderung	Datum	Erst.	Gepr.	TQ-Systems GmbH	File:stk52xx
						31.01.05 / 09:21
						Blatt 12 von 16

Sämtliche in diesem Dokument enthaltenen Informationen sind streng vertraulich zu behandeln. Eine Weitergabe der Darstellungen und Kenntnisse bedarf der schriftlichen Zustimmung von TQ-Systems.

Audio - IF



RTC (I2C Timekeeper)

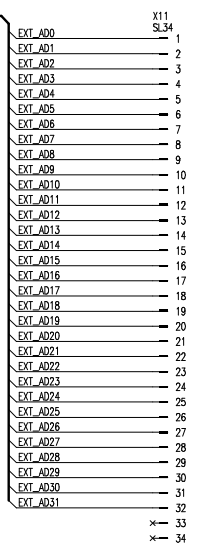


				Datum	Name	Benennung
				Erstellt:	03.05.04 W. Jung	STK52xx-Starterkit
				Geprüft:	07.05.04 HEE	
				Kunde:	TQC	Zeichnungs-Nr.
				TQ		STK52XX.SP.200
200	Redesign	22.12.04	VJU			
Rev.	Änderung	Datum	Erst. Gepr.	TQ-Systems GmbH	File:stk52xx	31.01.05 / 09:21

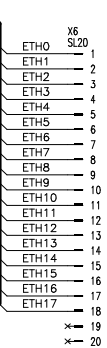
Sämtliche in diesem Dokument enthaltenen Informationen sind streng vertraulich zu behandeln. Eine Weitergabe der Darstellungen und Kenntnisse bedarf der schriftlichen Zustimmung von TQ-Systems.

Ports

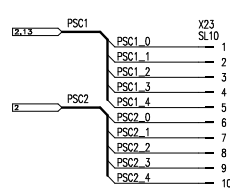
PCI



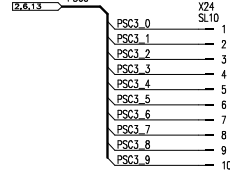
ETH0-17



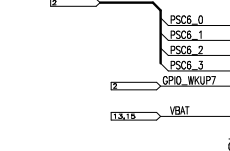
PSC1



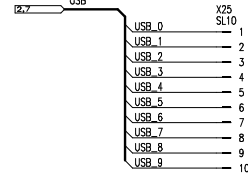
PSC3



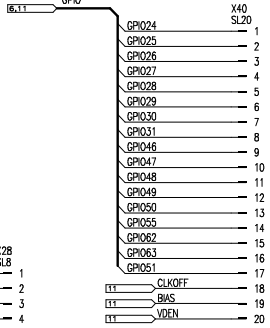
PSC6



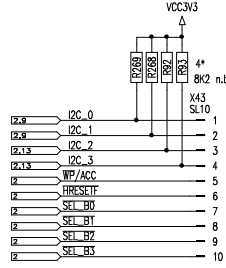
USB



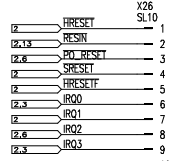
GPIO



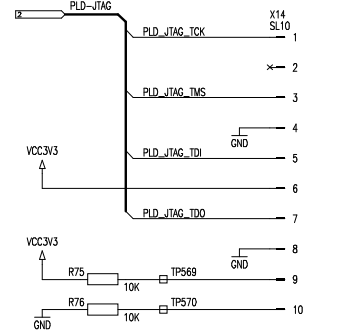
I2C / Flash



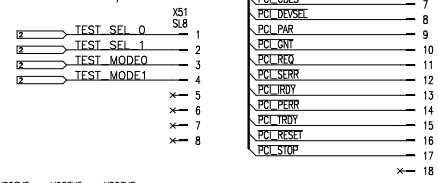
RESET / IRQ



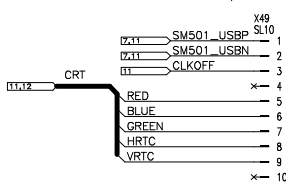
PLD-JTAG



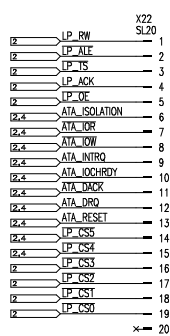
JTAG/COP



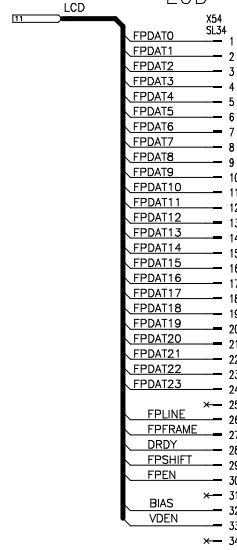
SM501 USB / RGB



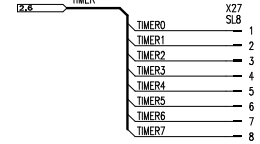
Local Bus / ATA



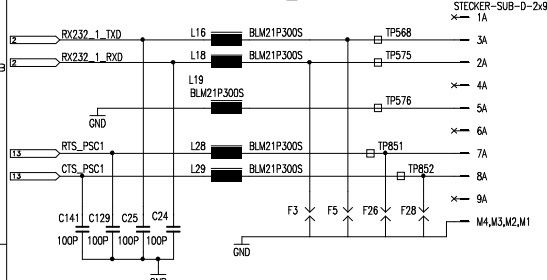
LCD



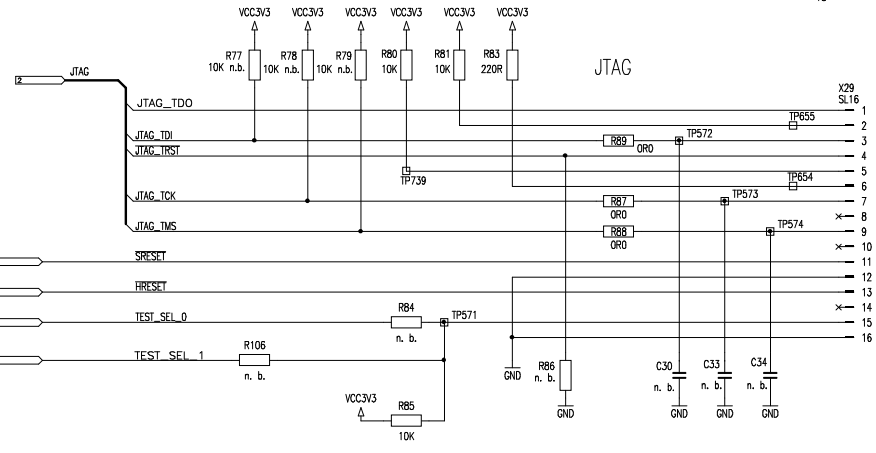
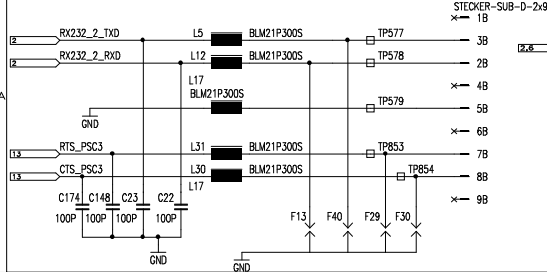
Timer



RS232_1



RS232_2

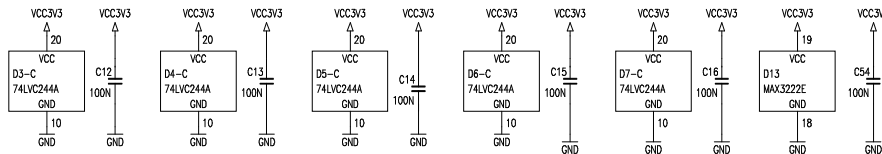
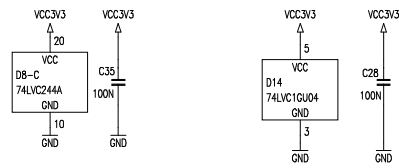
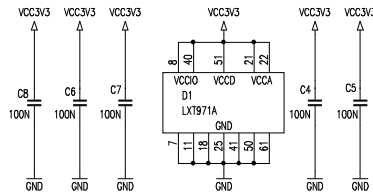
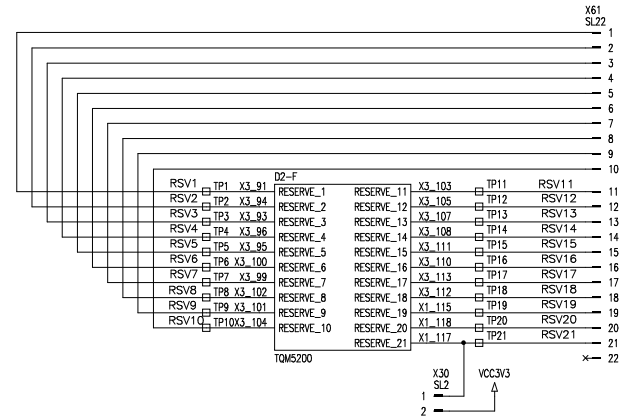
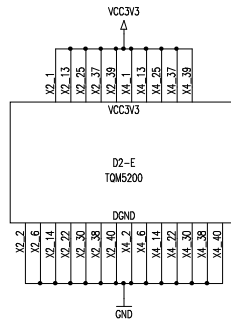
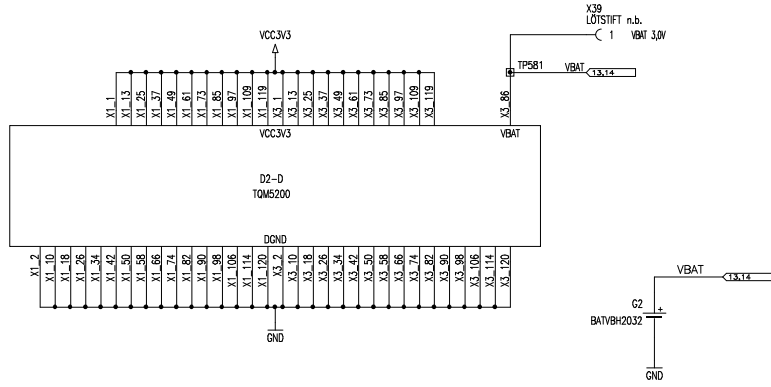
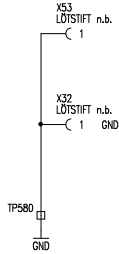
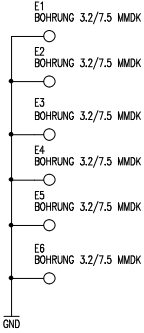


		Datum		Name		Benennung	
		Erstellt: 03.05.04		W. Jung		STK52xx-Starterkit	
		Geprüft: 07.05.04		HEE			
		Kunde: TQC				Zeichnungs-Nr.	
						STK52XX.SP.200	
200 Redesign						22.12.04	
Rev. Änderung		Datum		Erst. Gepr.		File:stk52xx	
		TQ-Systems GmbH				31.01.05 / 09:21	

Powersymbole / Batterie / Mechanik

6 Bohrungen für STK52XX im Gehäuse

4 Bohrungen für Festplatte



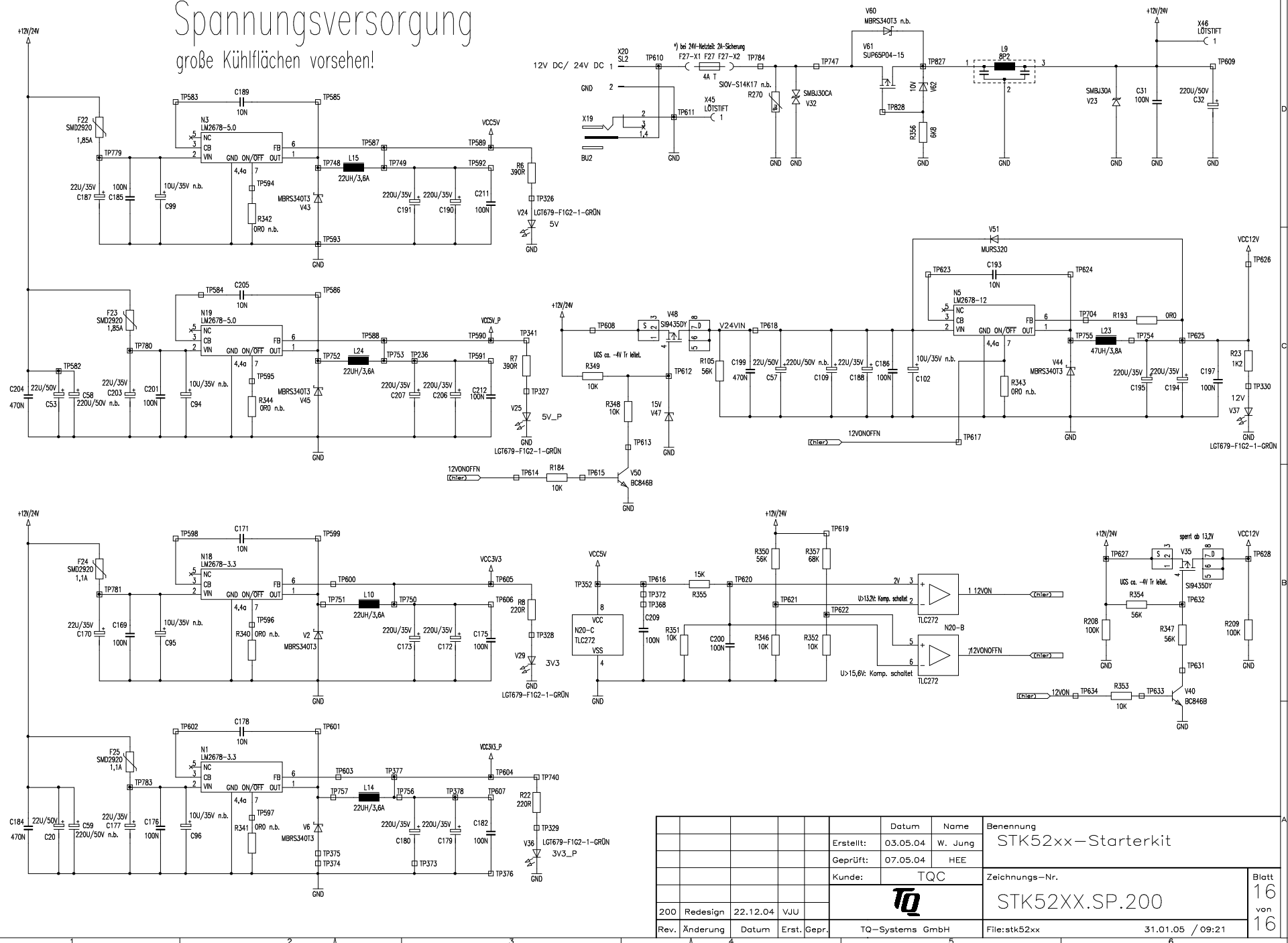
		Datum	Name	Benennung
		Erstellt:	03.05.04 W. Jung	STK52xx-Starterkit
		Geprüft:	07.05.04 HEE	
		Kunde:	TQC	Zeichnungs-Nr.
		TQ		STK52XX.SP.200
200 Redesign	22.12.04	VJU		Blatt 15 von 16
Rev. Änderung	Datum	Erst. Gepr.	TQ-Systems GmbH	File:stk52xx 31.01.05 / 09:21

Sämtliche in diesem Dokument enthaltenen Informationen sind streng vertraulich zu behandeln. Eine Weitergabe der Darstellungen und Kenntnisse bedarf der schriftlichen Zustimmung von TQ-Systems.

Sämtliche in diesem Dokument enthaltenen Informationen sind streng vertraulich zu behandeln. Eine Weitergabe der Darstellungen und Kenntnisse bedarf der schriftlichen Zustimmung von TQ-Systems.

Spannungsversorgung

große Kühlflächen vorsehen!



				Datum	Name	Benennung
				Erstellt:	03.05.04	W. Jung
				Geprüft:	07.05.04	HEE
				Kunde:	TQC	
						Zeichnungs-Nr.
						STK52XX.SP.200
200	Redesign	22.12.04	vJU			
Rev.	Änderung	Datum	Erst.	Gepr.	TQ-Systems GmbH	File:stk52xx
						31.01.05 / 09:21
						Blatt 16 von 16